

Trekhaken - Attelages - Anhängervorrichtungen - Towbars



Skoda Fabia 5d

'00 -








GDW Ref. 1214



EEC APPROVAL N°:

e6*94/20*0203*00

max ↓ kg	X	max ↓ kg			
					
D=		X 0.00981	≤	6,30	KN
max ↓ kg	X	max ↓ kg			
					
S/			=	50	Kg
Max. 			=	850	Kg

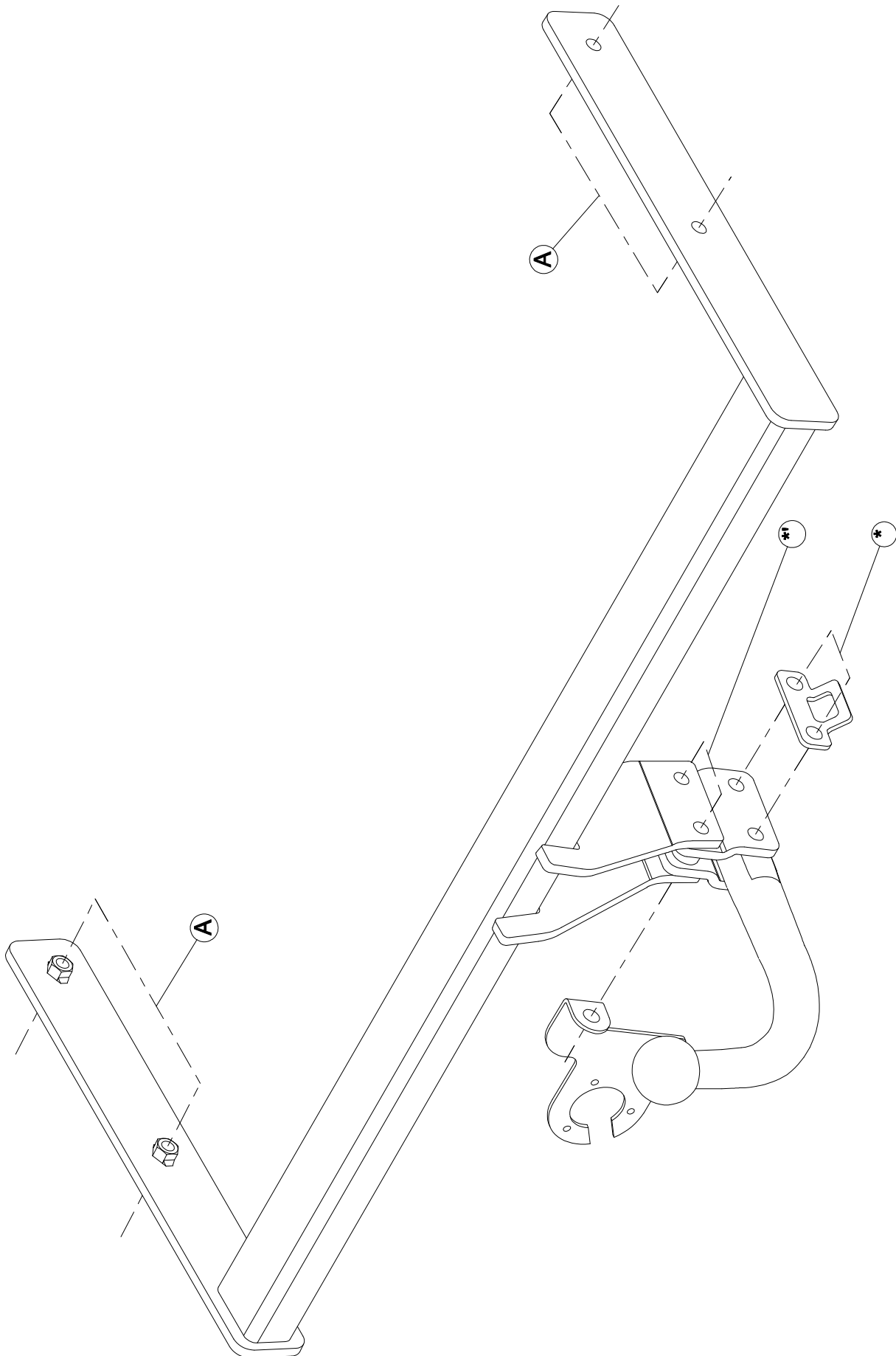
GDW nv - Hoogmolenwegel 23 - B-8790 Waregem
TEL. 32(0)56 60 42 12(L5) - FAX. 32(0)56 60 01 93
 E-Mail : gdw@gdwtowbars.com - Website : www.gdwtowbars.com



Skoda Fabia 5d

'00 -

Ref. 1214




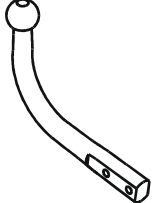
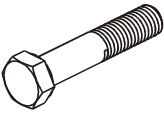
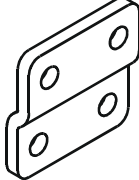
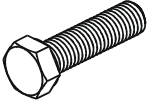


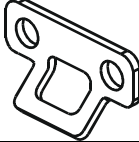
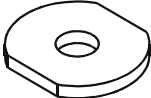
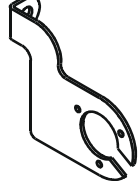
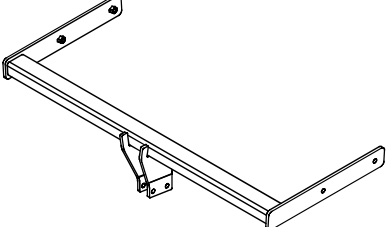


Skoda Fabia 5d

'00 -

Ref. 1214

Samenstelling – Composition – Zusammenstellung

	4X	DIN 985-M12 -8.8	*-**	GDW ref. T45L013	1X	
	2X 2X	DIN 931-M12x65-8.8 DIN 931-M12x70-8.8	** *	GDW Ref. 800.008	2X	
	4X	DIN 933-M10x30 -8.8	A	GDW Ref. 800.011	2X	
	4X	DIN 128-A10 -FSt	A	GDW ref. 800.000	1X	
	4X	Rondsels ø40x35x12x4 (GDW ref. 905003)	A	GDW ref. P04	1X	
				GDW ref. 1214	1X	

Bouten – Boulons – bolts – Bolzen: Kwaliteit 8.8		DIN 912 – DIN 931 – DIN 933 – DIN 7991	
M6 ≙ 10,8Nm of 1,1kgm	M8 ≙ 25,5Nm of 2,60kgm	M10 ≙ 52,0Nm of 5,30kgm	
M12 ≙ 88,3Nm of 9,0kgm	M14 ≙ 137Nm of 14,0kgm	M16 ≙ 211,0Nm of 21,5kgm	
Bouten – Boulons – bolts – Bolzen: Kwaliteit 8.8		DIN 912 – DIN 931 – DIN 933 – DIN 7991	
M6 ≙ 13,7Nm of 1,4kgm	M8 ≙ 35,3Nm of 3,6kgm	M10 ≙ 70,6Nm of 7,20kgm	
M12 ≙ 122,6Nm of 12,5kgm	M14 ≙ 194Nm of 19,8kgm	M16 ≙ 299,2Nm of 30,5kgm	
Bouten – Boulons – bolts – Bolzen: Kwaliteit 12.9		DIN 912 – DIN 931 – DIN 933 – DIN 7991	
M6 ≙ 18Nm of 1,8kgm	M8 ≙ 43Nm of 4,4kgm	M10 ≙ 87Nm of 8,9kgm	
M12 ≙ 150Nm of 15,3kgm	M14 ≙ 240Nm of 24,5kgm	M16 ≙ 370Nm of 37,7kgm	



Skoda Fabia 5d

'00 -

Ref. 1214

Montagehandleiding

1. Demonteren van de bumper en definitief de metalen stootbalk verwijderen.
2. Schuif de trekhaak met de draagarmen in de vrijgekomen openingen achteraan het voertuig in de chassisbalken, de punten(A) passen met de voorziene boringen in de zijwand van de chassisbalken. Deze boringen zijn afgedicht met tape die moet worden verwijderd.
Breng de bouten en rondsels in en schroef alles degelijk vast (zie aanhaalmomenten).
3. Maak in de onderzijde van de bumper een insnijding,

opgepast: voor de modellen vanaf 2000 tot 2006 gebruikt men de tekening 1
voor de modellen vanaf 2007 gebruikt men de tekening 2.

Monteren van de bumper.

4. Monteren van de kogelstang samen met het veiligheidsoog en de stekkerdooshouder, bouten inbrengen en degelijk vastschroeven (zie aanhaalmomenten).

N.B.

Voor de maximum toegestane massa welke uw voertuig mag trekken dient U uw dealer te raadplegen.
Verwijder eventueel de bitumenlaag op de bevestigingsplaats van de trekhaak.
Opgepast bij het boren dat men geen remleiding, elektriciteitsdraden of brandstofleidingen beschadigt.



Skoda Fabia 5d

'00 -

Ref. 1214

Notice de montage

1. Démonter le pare-chocs et enlever définitivement le butoir métallique.
2. Installer l'attelage avec les bras de supports dans les trous délivrés en derrière du véhicule dans les poutres de châssis, les points (A) s'adaptent aux forages prévus dans le côté des poutres de châssis. Les trous sont couverts avec du scotch, lequel il faut enlever. Insérer les boulons et les rondelles et bien visser le tout (cfr. Couples de serrage).

3. Faire une découpe dans le côté inférieur du pare-chocs,

Attention: pour les modèles de 2000 à 2006 : utiliser le dessin 1
 pour les modèles à partir de 2007 : utiliser le dessin 2.

Réassembler le pare-chocs.

4. Monter la rotule ensembles avec l'anneau de sécurité et le porteur bloc multiprise, insérer les boulons et bien visser le tout (cfr. Couples de serrage).

Remarque

Pour le poids de traction maximum autorisé de votre voiture, consulter votre concessionnaire.
Enlever la couche de bitume ou d'anti-tremblement qui recouvre éventuellement les points de fixation.
Veiller en perçant à ne pas endommager les conduites de frein et de carburant



Skoda Fabia 5d

'00 -

Ref. 1214

Fitting instructions

1. Disassemble the bumper and remove definitively the metal buffer beam.
2. Install the tow bar with the supporting arms in the deliberated holes at the back of the vehicle in the chassis beams, points (A) fit with the provided holes in the side of the chassis beam. Those holes are covered with tape that you have to remove. Insert the bolts and the washers and do tighten everything firmly (see tension).
3. Make an incision in the bottom of the bumper,

Attention: models from 2000-2006: use drawing 1
 models as from 2007: use drawing 2.

Reassemble the bumper.

4. Assemble the ball together with the security shackle and the socket plate holder, insert the bolts and do tighten everything firmly (see tension).

Note

Please consult your cardealer or owners manual for the maximal permissible towing mass.
Remove any bitumen coating on the fastening position for the tow bar.
When drilling, be carefull not to damage any brake lines, electrical wiring or fuel lines.



Skoda Fabia 5d

'00 -

Ref. 1214

Anbauanleitung

1. Die Stoßstange demontieren und den Metallstoßbalken endgültig entfernen.
2. Die Anhängerkupplung mit den Tragarmen in die freigekommenen Öffnungen vom Chassisbalken hinten am Fahrzeug einschieben. Die Punkte (A) stimmen mit den vorhandenen Bohrungen in der Seitenwand vom Chassisbalken überein. Erst die Klebebänder entfernen und die Bohrungen freimachen. Bolzen und Ritzel einbringen und **alles** entsprechend der Drehmomentenvorgabe festziehen.
3. Einen Einschnitt in der Unterseite von der Stoßstange machen,

Achtung: Fahrzeuge ab 2000 bis 2006: siehe Bild 1
Fahrzeuge ab 2007: siehe Bild 2

Die Stoßstange montieren.

4. Die Kugel zusammen mit dem Sicherheitskettenglied und dem Steckdosenhalter montieren , Bolzen einbringen und **alles** entsprechend der Drehmomentenvorgabe festziehen.

Hinweise

Die maximale Anhängelast ihres Fahrzeuges können Sie im Fahrzeugschein oder im Benutzerhandbuch nachlesen.
Im Bereich der Anlageflächen muss der Unterbodenschutz und das Antiröhnmateriale entfernt werden.
Vor dem Bohren prüfen, dass dort eventuell keine Leitungen beschädigt werden können.

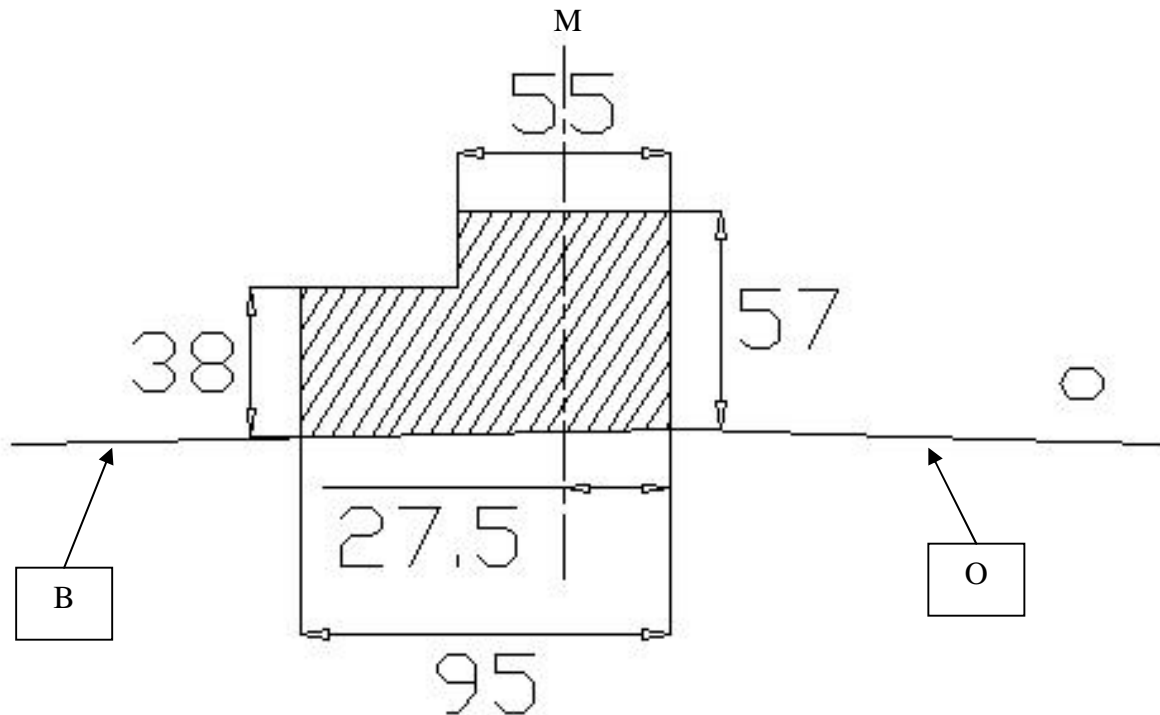


Skoda Fabia 5d

'00 -

Ref. 1214

Fig.1



Uitsnijding bumper : het gearceerde gebied moet weggesneden worden
"B" = de bumper
"O" = de onderrand van de bumper
"M" = het midden van de bumper

Découpe pare-chocs : la zone hachurée doit être découpée
"B" = le pare-chocs
"O" = le bord inférieur du pare-chocs
"M" = le milieu du pare-chocs

Ausschnitt Stoßstange : das schraffierte Gebiet muß weggeschnitten werden
"B" = Stoßstange
"O" = Unterrand Stoßstange
"M" = die Mitter von der Stoßstange

Excision bumper : the hatched area has to be cut away
"B" = the bumper
"O" = the lower rim of the bumper
"M" = the middle of the bumper

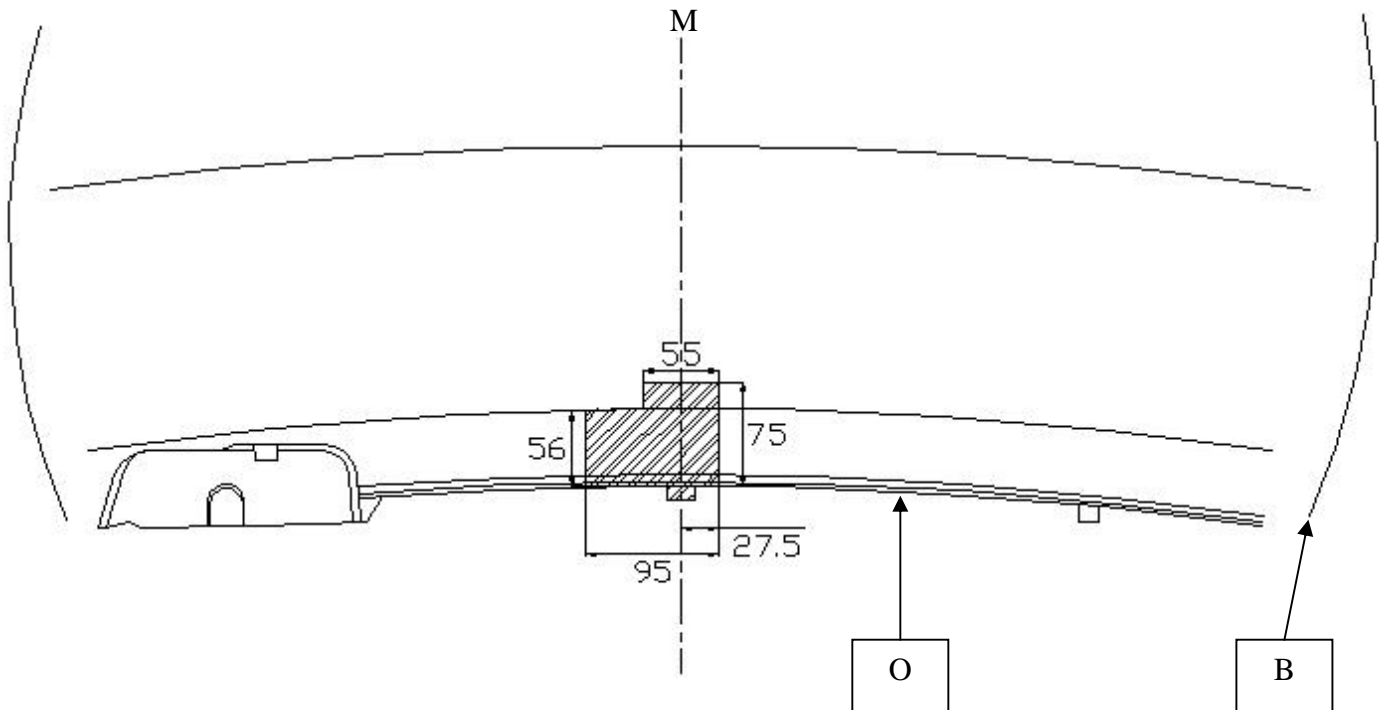


Skoda Fabia 5d

'00 -

Ref. 1214

Fig.2



Uitsnijding bumper : het gearceerde gebied moet weggesneden worden
"B" = de bumper
"O" = de onderrand van de bumper
"M" = het midden van de bumper

Découpe pare-chocs : la zone hachurée doit être découpée
"B" = le pare-chocs
"O" = le bord inférieur du pare-chocs
"M" = le milieu du pare-chocs

Ausschnitt Stoßstange : das schraffierte Gebiet muß weggeschnitten werden
"B" = Stoßstange
"O" = Unterrand Stoßstange
"M" = die Mitter von der Stoßstange

Excision bumper : the hatched area has to be cut away
"B" = the bumper
"O" = the lower rim of the bumper
"M" = the middle of the bumper



Skoda Fabia 5d

'00 -

Ref. 1214

BELANGRIJKE RAADGEVINGEN :

IN HET VOERTUIG BEWAREN

Montage :

- Voor aanvang van de montage dient de trekhaak gecontroleerd te worden op transport schade.
- Raadpleeg aandachtig de montagehandleiding. Alle instructies dienen gevolgd te worden.
- Voor de montage moet de trekhaak eerst op het voertuig gepresenteerd worden.
- Bij het boren van gaten, controleren dat aanwezige bekabelingen niet beschadigd kunnen worden. Verwijder antidreun of bitumenlaag. Geboorde gaten en carrosserie onderdelen met corrosiewerende verf behandelen.
- Als het voertuig geen standaard bumpers heeft (speciale serie, sportuitvoeringen, Tuning parts ...), dient de uitsparingsmal gecontroleerd te worden. Neem bij twijfel contact op met GDW.

Garantie :

- De aangegeven Max. trekmassa, "D" en "S" waarde mogen niet overschreden worden.
- Na 1.000.km gebruik en ten minste 1 keer per jaar hoeft de trekhaak gecontroleerd te worden :
 - o Alle boutverbindingen controleren en bij spannen als nodig.
 - o Beschadiging aan de verf herstellen.
 - o Als de trekhaak door een externe belasting geraakt wordt moet deze vervangen worden.
 - o De interne delen van het afneembaar systeem moeten ingevet worden.

Gebruik :

- **Indien trekhaak kogel de kentekenplaat of het mistlicht geheel of gedeeltelijk bedekt MOET deze bij niet gebruik verwijderd worden.**

RECOMMANDATIONS IMPORTANTES :

A CONSERVER DANS LE VEHICULE

Montage :

- S'assurer que l'attelage n'ait pas été endommagé durant le transport. Vérifier la référence.
- Consulter attentivement la notice de pose et suivre à la lettre les instructions de montage de l'attelage.
- Présenter l'attelage sous le véhicule avant d'effectuer le montage.
- Si des forages sont nécessaires, s'assurer de l'absence de câbles électriques, de freinage ou autres. Enlever les restes de forage et traiter les tôles ou tubes forés avec un produit anti-corrosif.
- Si le véhicule est équipé de pare-chocs non standards (séries spéciales, kits sport, tuning ...), il est impératif de consulter le service technique de GDW avant de procéder au montage.

Garantie :

- Respecter la masse tractable du véhicule ainsi que les valeurs « D » et « S » précisées dans la notice.
- L'attelage doit être contrôlé après les premiers 1.000 km d'utilisation et ensuite au moins une fois par an :
 - o Contrôler toute la visserie et resserrer si nécessaire
 - o Réparer les dommages qu'aurait subis la peinture
 - o Remplacer les pièces qui auraient été endommagées suite à un accident ou une collision
 - o Graisser les parties intérieures des attelages escamotables

Utilisation :

- **Si la rotule ou la boule est positionnée devant la plaque d'immatriculation ou le feu de brouillard, il est OBLIGATOIRE de la retirer quand elle n'est pas utilisée !**



Skoda Fabia 5d

'00 -

Ref. 1214

GENERAL INSTRUCTIONS:

MUST BE KEPT IN THE VEHICLE

Fitting :

- Make sure that the tow bar has not been damaged during transport and it is the right reference for the vehicle.
- Read the fitting instruction before starting and follow them very precisely during the fitting.
- Present the tow bar under the car first to check if all points are right.
- If holes have to be drilled, check that no wires can be damaged, remove all soundproofing material, clean and protect the drilled holes with an anticorrosive product.
- If the vehicle is equipped with special bumpers (sport or tuning parts...) first contact the technical service of GDW to be sure that the tow bar can be fitted.

Guarantee :

- The indicated towing weight, "D" and "S" values may not be exceeded
- The tow bar has to be checked after 1.000 km and every year :
 - o All bolts should be checked and retightened if necessary
 - o Repair any damage to the paint finish
 - o Replace any damaged components
 - o Parts of the detachable tow bars must be kept well greased.

Use :

- **If the towing ball covers the number plate or the fog light, it must always be removed when no trailer is used.**

WICHTIGE RATSCHLÄGE :

IM FAHRZEUG BEWAHREN

Montage :

- Vor Anfang der Montage muss die Anhängerkupplung auf Transportschäden kontrolliert werden.
- Aufmerksam die Anbauanleitung zu Rate ziehen. Alle Anweisungen sollen beachtet werden
- Erst die Anhängerkupplung und das Fahrzeug kontrollieren, danach montieren.
- Vor dem Bohren der Löcher prüfen, ob anwesende Kabel nicht beschädigt werden können. Dröhnschutz und Unterbodenschutz entfernen. Gebohrte Löcher und Karosserieunterteile mit einer korrosionsfesten Farbe behandeln.
- Falls das Fahrzeug keine Standardstoßstangen hat (spezielle Serie, Sportausführungen, Tuning ...), muss die Aussparung nachgeprüft werden. Im Zweifelsfall, GDW kontaktieren.

Garantie :

- Die angegeben max. Anhängelast, "D" und "S" Wert, darf nicht überschritten werden.
- Nach 1.000 Km Gebrauch und wenigstens 1 mal pro Jahr muss die Anhängerkupplung nachgeprüft werden :
 - o Alle Bolzenverbindungen nachprüfen und nachziehen falls nötig.
 - o Beschädigungen an der Farbe ausbessern.
 - o Falls die Anhängerkupplung durch eine extreme Belastung beschädigt wurde, muss diese ersetzt werden.
 - o Das innere Teil vom abnehmbaren System einfetten.

Gebrauch :

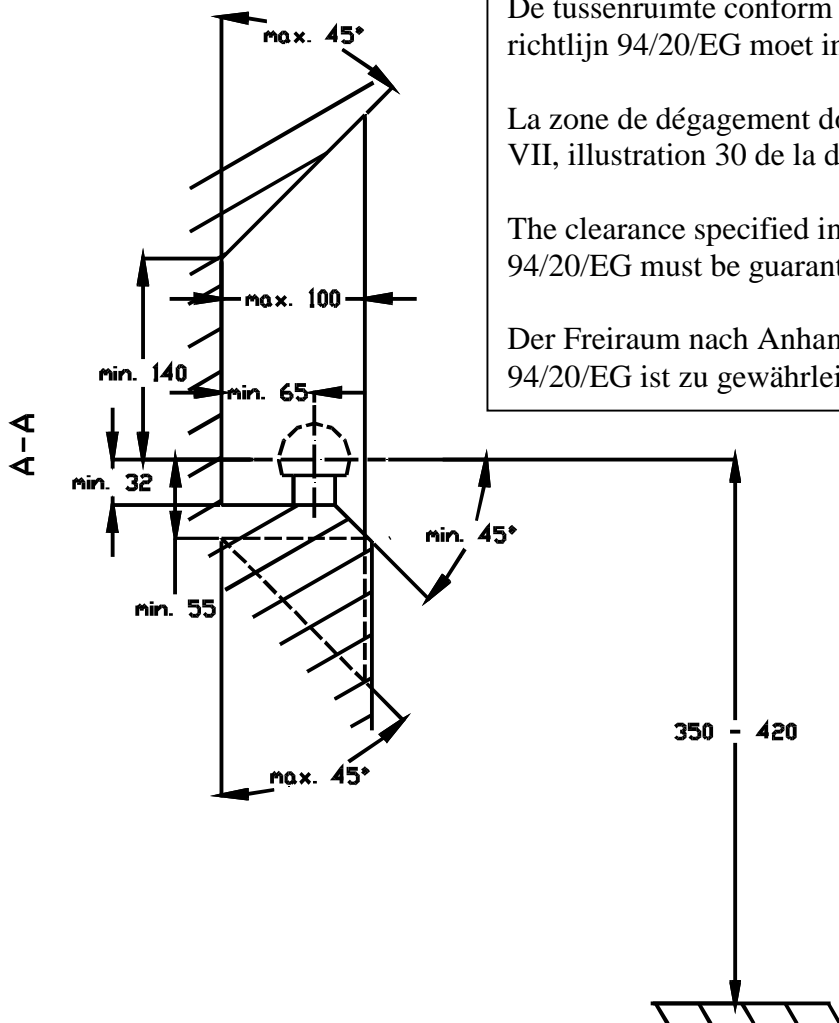
- **Falls die Kugel von der Anhängerkupplung das Kennzeichen oder den Nebelscheinwerfer ganz oder zum Teil verdeckt, muss diese bei Nichtgebrauch entfernt werden.**



Skoda Fabia 5d

'00 -

Ref. 1214

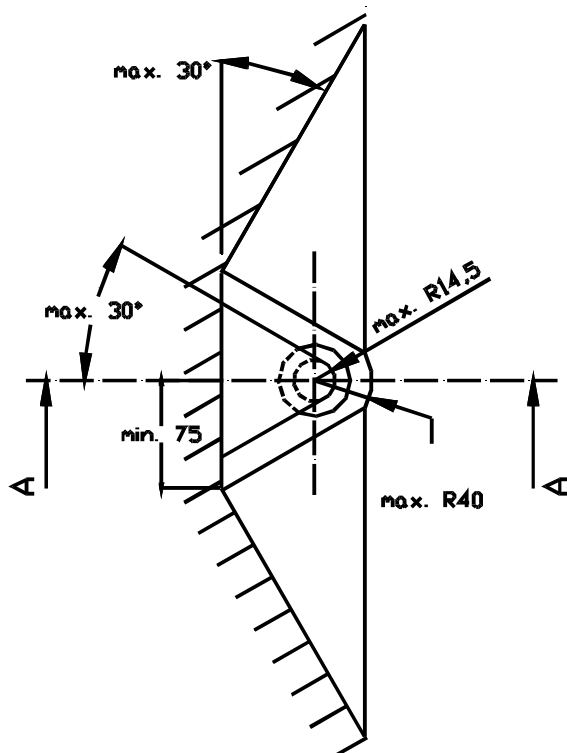


De tussenruimte conform supplement VII, afbeelding 30 van de richtlijn 94/20/EG moet in acht worden genomen.

La zone de dégagement doit être garantie conformément à l'annexe VII, illustration 30 de la directive 94/20/CE.

The clearance specified in appendix VII, diagram 30 of guideline 94/20/EG must be guaranteed.

Der Freiraum nach Anhang VII, Abbildung 30 der Richtlinie 94/20/EG ist zu gewährleisten.



Bij toelaatbaar totaal gewicht van het voertuig

Pour poids total en charge autorisé du véhicule

At laden weight of the vehicle

Bei zulässigem Gesamtgewicht des Fahrzeuges